

## Инструкция по эксплуатации

Качество и комплектность изделия необходимо проверять при покупке в распакованном виде. Сборка изделия должна производиться согласно изложенной инструкции.

В процессе эксплуатации изделий необходимо периодически затягивать ослабленные винтовые соединения. В случае перемещения изделия, перед его перестановкой, необходимо полностью освободить его от груза. Во избежание поломки имеющихся опор передвигание осуществлять приподнимая изделие над уровнем пола.

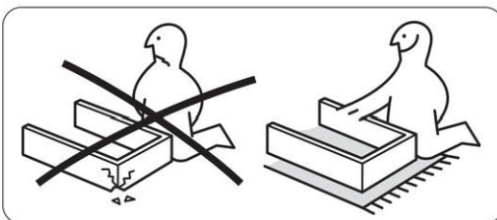
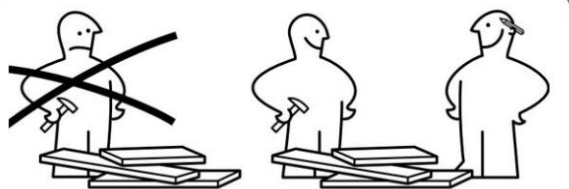
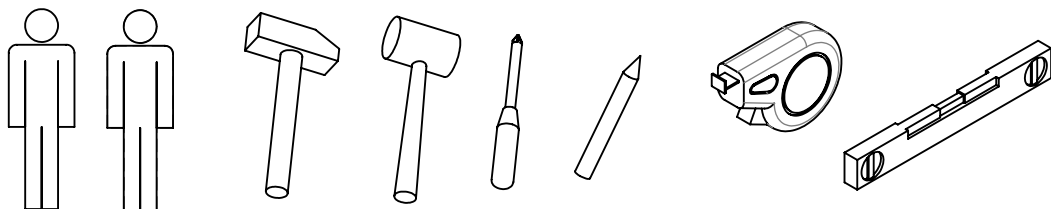
Удаление пыли с изделий следует производить слегка влажной мягкой салфеткой. Во избежание коробления деталей и изменения цвета изделия следует избегать установки мебели на прямых солнечных лучах.

При эксплуатации изделий мебели **запрещается** :

- устанавливать мебель вблизи отопительных приборов и вплотную к сырým стенам и в помещениях с относительной влажностью более 70%;
- температура нагрева элементов мебели не должна превышать +40 °С.
- в процессе сборки и эксплуатации изделий становиться ногами на горизонтальные щиты и витрины;
- применять химические чистящие средства для уборки мебели.

## Гарантии изготовителя

1. Гарантийный срок эксплуатации изделия-24 месяца со дня продажи магазином. В период гарантийного срока изготовитель гарантирует ремонт изделий или их замену, если потребителем не нарушены правила эксплуатации.
2. Претензии предъявляются потребителем непосредственно в торговую организацию, где была приобретена мебель, предъявив настоящую инструкцию и копию товарного чека.
3. Изделие соответствует требованиям ГОСТ 16371-2014, ТР ТС 025/2012
4. Срок службы мебели 3 года
5. Предприятие-изготовитель оставляет за собой право вносить изменения в конструкцию изделия, не ухудшая его конструктивные и эксплуатационные характеристики.
6. Для сборки изделий рекомендуется привлекать квалифицированных специалистов.



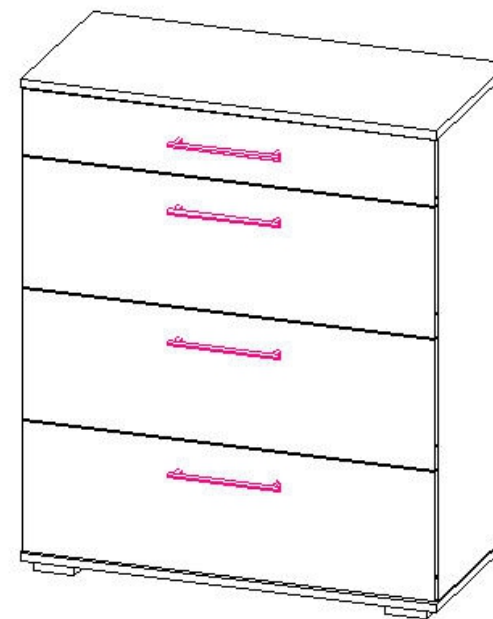
**Евва**  
Мебельная компания

Частное предприятие "АртЭлсПро"

Республика Беларусь, Брестская обл.,  
г. Иваново, ул. Ленина, д.137г  
Тел.: +375 165 22-53-09, +375-29-323-40-64;  
e-mail: iv-ev2010@yandex.ru;  
Сайт: evamebel.by

## Инструкция по сборке

### Комод АЭП К.02



950  
391  
418 с ручкой  
804

Серия изделий мебели «Престиж»



Декларация о соответствии:

ЕАЭС № ВУ/112 11.01. ТР025 016.01 00985

Срок действия: 19.07.2023 - 05.07.2028

**Внимание!!!**

При распаковке убедитесь в полной комплектности изделия согласно инструкции по сборке, а также в качестве деталей, только после этого приступайте к сборке! При частично собранном изделии, претензии к качеству не принимаются!

По периметру

крепить гвоздями 1,2x25 (поз.к)

(отступ от краев по 2 мм)

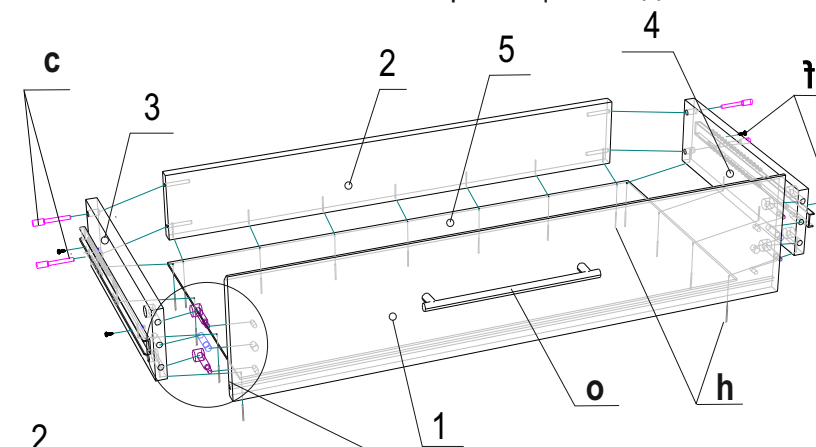
К бруску (поз.6) крепить шурупами 4,2x13

Шаг крепежа не более 150 мм

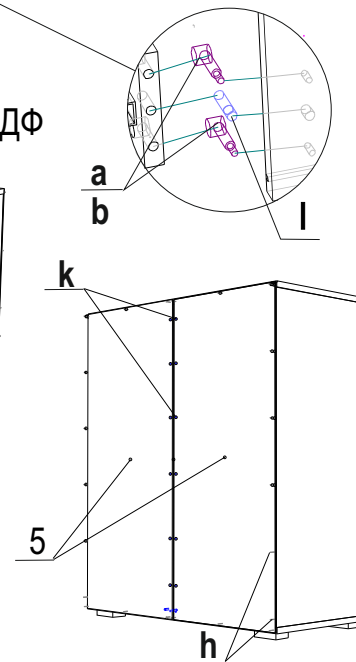
**НЕ ДОПУСКАЕТСЯ ПЕРЕКОС КОМОДА!**

Крепить к стене дюбелями(в комплект не входят), выполнив дополнительно отверстия в бруске заднем (поз.6)

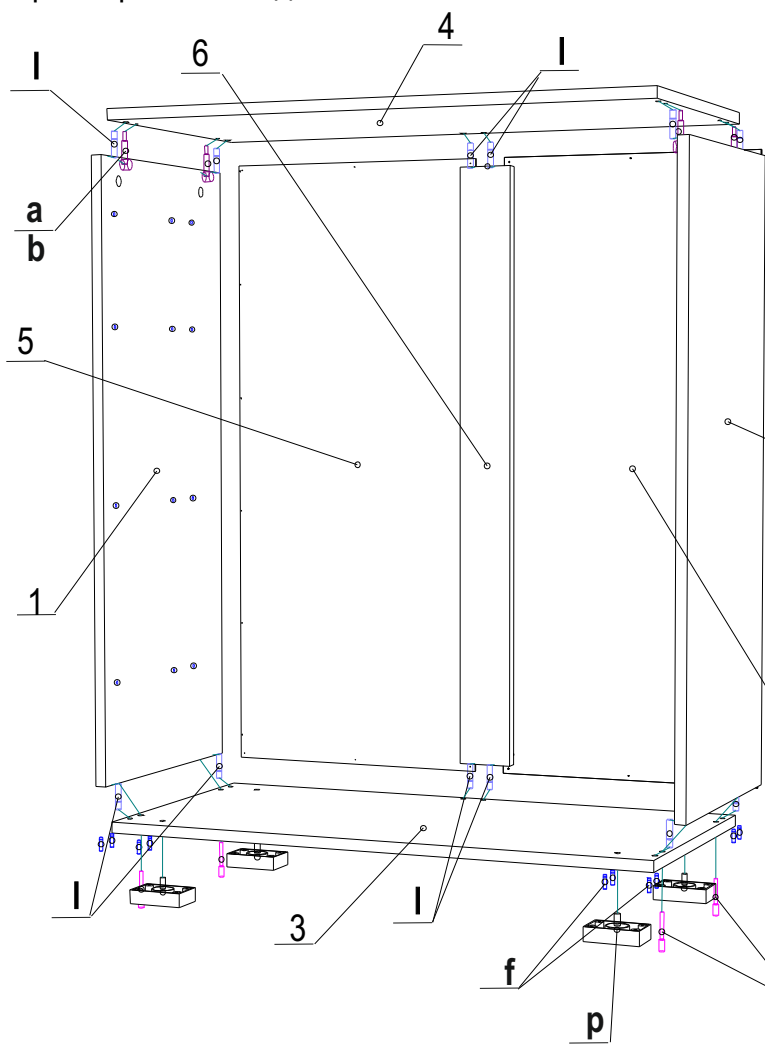
**Сборка ящика выдвижного**



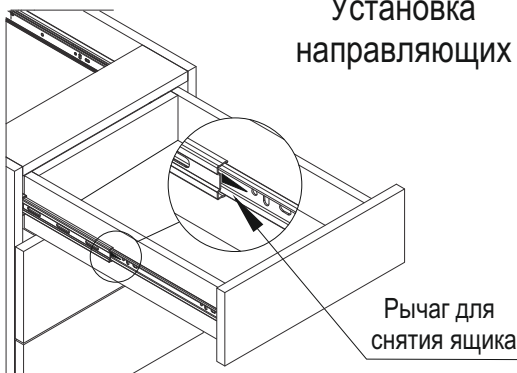
**Крепление задних стенок ХДФ**



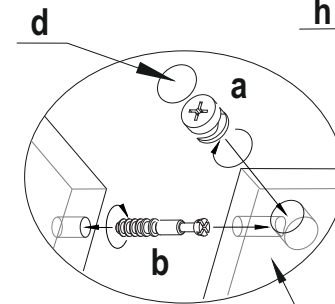
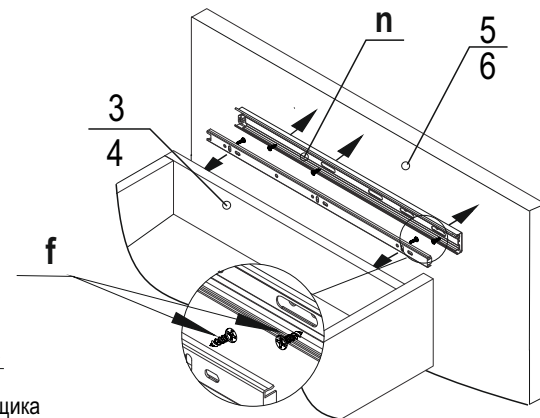
**Сборка каркаса комода**



**Установка направляющих**



Рычаг для снятия ящика



**Установка эксцентриковой стяжки**

Поз.ИС	Наименование	Кол.	Размеры		Маркировка деталей	№ Пак.
			Длина	Ширина		
1	Боковина левая	1	898	370	19.00.01	1
2	Боковина правая	1	898	370	18.00.05	
3	Дно	1	804	388	19.00.03	
4	Крышка	1	804	388	19.00.04	
5	Стенка задняя (ХДФ)	2	926	395	18.00.09	
6	Брусок задний	1	898	80	18.00.07	
Ящик выдвижной А-1 шт. Ящик выдвижной Б-3 шт.						
1	Фасад	1	796	127	18.00.21	1
	Фасад	3	796	252	18.00.31	
2	Задняя панель	1	710	96	18.00.22	1
	Задняя панель	3	710	192	18.00.32	
3	Боковина ящика лев.	1	350	96	18.00.23	1
	Боковина ящика лев.	3	350	192	18.00.33	
4	Боковина ящика прав.	1	350	96	18.00.24	1
	Боковина ящика прав.	3	350	192	18.00.34	
5	Дно ящика (ХДФ)	4	738	354	18.00.25	1

<b>a</b> Эксцентрик Ø 15x12  <b>x18</b>	<b>b</b> Шток эксцентрика Ø 7x24  <b>x18</b>	<b>c</b> Конфирмат Ø 7x50  <b>x20</b>	<b>d</b> Заглушка к стяжке D-15  <b>x14</b>
<b>f</b> Саморез Ø 3,5x16  <b>x48</b>	<b>h</b> Гвоздь 1,2x25  <b>x78</b> 20 гр.	<b>к</b> Шуруп 4,2x13 (с прессшайбой)  <b>x12</b>	<b>l</b> Шкант Ø 8x35  <b>x20</b>
<b>п</b> Направляющая шариковая L=350 мм  <b>x4</b> компл.	<b>o</b> Ручка L=192 мм + шуруп Ø 4x20  <b>x4/8</b>	<b>p</b> Регулируемая опора  <b>x4</b>	<b>г</b> Конфирматный ключ 4 мм  <b>x1</b>

Отступ направляющей от передней кромки боковины ящика (со стороны фасада) **1 мм.** К боковине комода направляющую крепить ЗАПОДЛИЦО саморезами 3,5x16 (поз. f).